

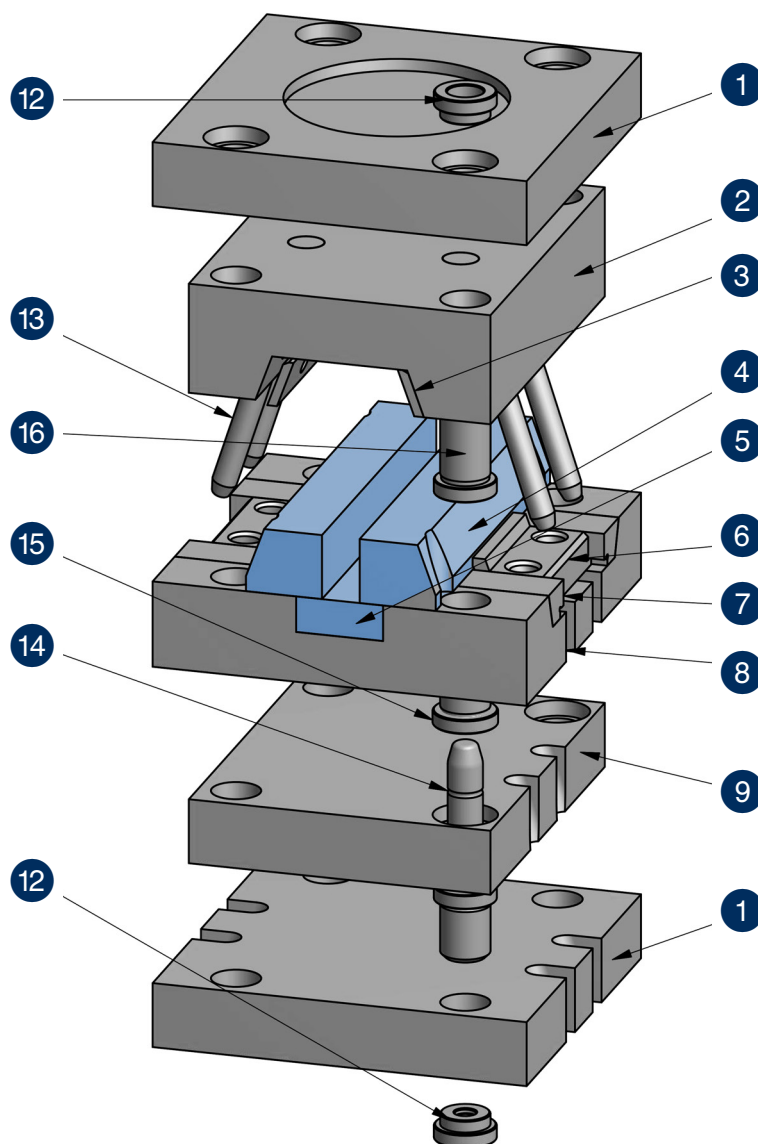
## Abstreifer-Backenform

### Funktion :

Bei der Abstreifer-Backenform kann die Entformung des Spritzgussteils durch ein Abstreifen des von der Kernhalteplatte gehaltenen Kerns erfolgen.

### Einsatz:

Die Abstreifer-Backenform findet ihren Einsatz bei der Herstellung von in Kernnähe dickwandigen Spritzgussteilen, die durch Zurückziehen der Kerne entformt werden können. Im Gegensatz zur Auswerfer-Form sind die Führungssäulen in der bewegten Hälfte befestigt.



Nr.	Artikelnummer	Beschreibung	Anz.	Material	Seite
1	<b>K 1300 / K1400</b>	Beschreibung	2 x	1.1730	
2	<b>BK 4011</b>	Aufspannplatte	1 x	1.2312	
3	<b>BK 4012</b>	Zuhalteplatte	2 x	1.7131 - 60HRC	
4	<b>BK 4013</b>	Druckleiste	2 x	1.2312   1.2344   1.2767   1.2311   1.2083   mehr auf Anfrage	
5	<b>BK 4016</b>	Kernleiste	1 x	1.2312   1.2344   1.2767   1.2311   1.2083   mehr auf Anfrage	
6	<b>BK 4014</b>	Führungsplatte	2 x	1.7131 - 60HRC	
7	<b>BK 4018</b>	Führungsleiste	4 x	1.7131 - 60HRC	
8	<b>BK 4017</b>	Bodenplatte	1 x	1.2312	
10	<b>K 2200</b>	Kernhalteplatte	1 x	1.1730	
11	<b>K 7616</b>	Schraubenkopflager	8 x	1.1730	
12	<b>APD</b>	Schrägstift	4 x	1.7131	
13	<b>K 7711</b>	Führungssäule	4 x	1.7131 - 60HRC	
14	<b>K 7761</b>	Führungsbuchse	4 x	1.7131 - 60HRC	
16	<b>K 7721</b>	Führungsbuchse	4 x	1.7131 - 60HRC	